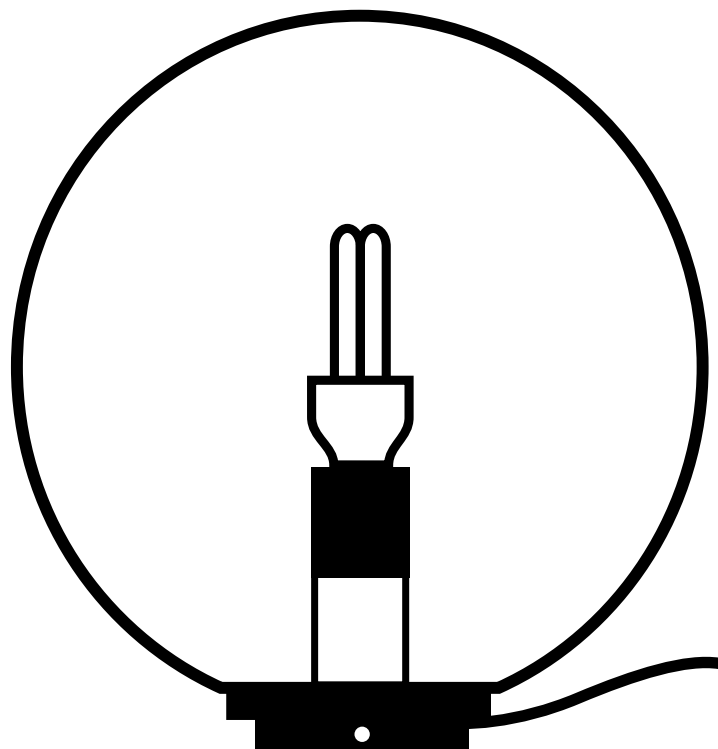


SNOWBALL – SUN SHINE SAHARA KUGEL ORTSFEST

EN: Snowball | Sun Shine | Globe Sahara, stationary

FR: Snowball | Sun Shine | Boule fixe Sahara

RU: Snowball | Sun Shine | Светильник-шар Sahara, стационарный



Epstein-Design Leuchtenmanufaktur

Westerwaldstraße 134
53773 Hennef-Uckerath

Deutschland - Germany -
Allemagne - Германия

Telefon: +49 (0) 2248 / 91 29 - 46
Telefax: +49 (0) 2248 / 91 29 - 48
E-Mail: info@epstein-design.de

www.epstein-design.de



BODENMONTAGE

FLOOR MOUNTING – MONTAGE AU SOL – НАПОЛЬНЫЙ МОНТАЖ

DE: Fassungsträger mit drei Schrauben und Dübeln auf geeignetem Untergrund fest verankern ①. Leuchtmittel in Fassung drehen ②. Leuchtkörper vorsichtig auf den Fassungsträger aufsetzen ③. Dabei darauf achten, dass das Anschlusskabel korrekt zwischen den Auslegern des Fassungsträgers ①a und durch den seitlichen Ausschnitt im Sockel des Leuchtkörpers verläuft. Leuchtkörper mit drei Schrauben seitlich am Fassungsträger befestigen ④.

Hinweis: Bei nicht vormontiertem Anschlusskabel, achten Sie auf einen sicheren Anschluss der Zuleitung.

EN: Anchor the socket holder firmly to any suitable subsurface with three screws and dowels ①. Screw the illuminant into the socket ②. Place the illuminant carefully onto the socket holder ③. During assembly, make sure that the supply cord runs correctly between the socket holder ①a arms and through the cut-out in the base of the illuminant. Fasten the illuminant to the side of the socket holder with three screws ④.

Advice: If the supply cord has not been pre-assembled, please ensure that it is securely connected.

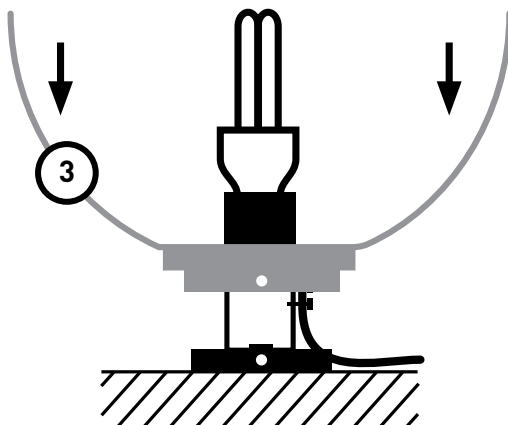
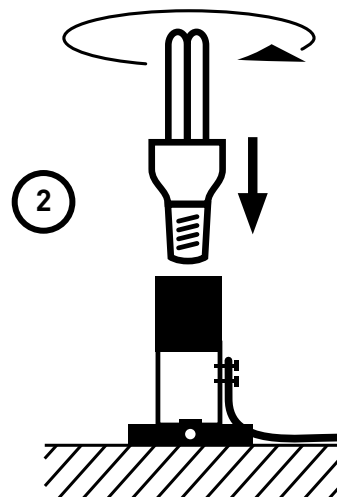
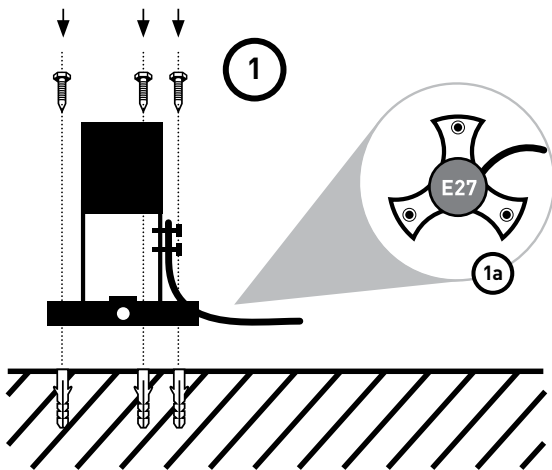
FR: Sur un terrain adapté, fixer solidement le support au sol à l'aide de trois vis et de chevilles ①. Visser l'ampoule dans la douille ②. Placer avec précaution le luminaire ③ sur le support en veillant à ce que le câble de raccorde-

ment passe correctement entre les potences du support et à travers les ouvertures latérales situées dans le socle de luminaire ①a. Fixer solidement le luminaire aux côtés du support au moyen de trois vis ④.

Remarque: si le câble de raccordement n'est pas pré-monté, veiller à ce que le raccordement du câble d'alimentation soit sécurisé.

RU: С помощью трех винтов и дюбелей крепко закрепить основание патрона на подходящей для этого поверхности ①. Ввернуть лампочку в патрон ②. Осторожно установить светильник на основание патрона ③. При этом следить за тем, чтобы соединительный кабель правильно проходил между стрелами основания патрона и через боковую выемку в цоколе светильника ①a. Закрепить светильник тремя винтами сбоку на основании патрона ④.

Указание: В случае если соединительный кабель не смонтирован предварительно, следить за надежностью подключения провода питания.



LEUCHTMITTELWECHSEL

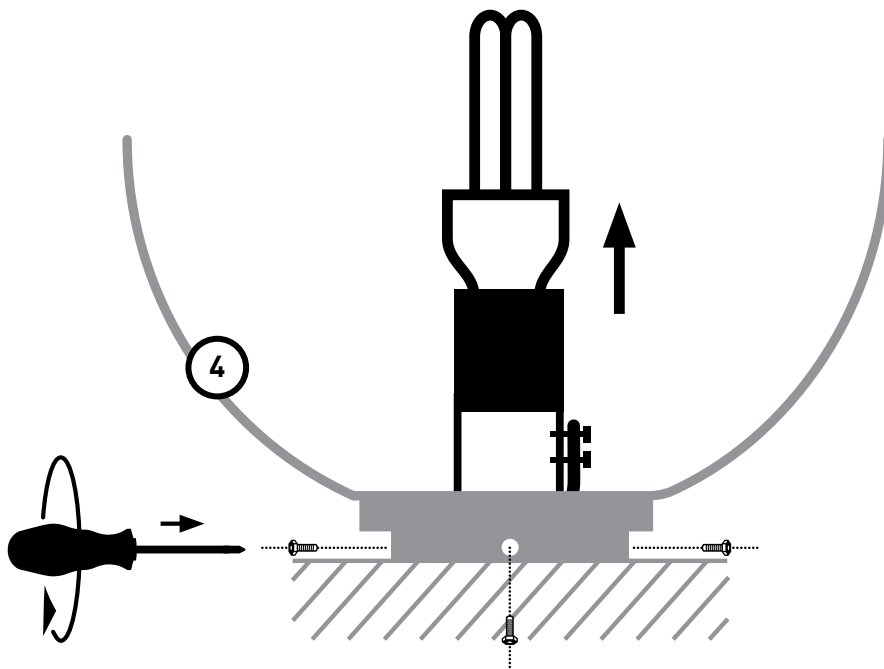
ILLUMINATION REPLACEMENT – CHANGEMENT DE LAMPE – ЗАМЕНА ЛАМПОЧКИ

- DE:** 1. Netzstecker ziehen bzw. Leuchte vom Strom trennen.
2. Drei seitliche Schrauben am unteren Leuchtkörper lösen ④.
3. Leuchtkörper vom Fassungsträger vorsichtig abheben ③.
4. Leuchtmittel wechseln ②.
5. Leuchtkörper aufsetzen ③ und mit Schrauben fixieren ④.

- EN:** 1. Remove the power plug or disconnect the lamp from the power supply.
2. Loosen the side screws at the lower illuminant ④.
3. Lift the illuminant carefully out of the socket holder ③.
4. Replace the illuminant ②.
5. Place the illuminant onto the socket holder ③ and fix it with screws ④.

- FR:** 1. Débrancher la fiche secteur ou mettre le luminaire hors tension.
2. Dévisser les trois vis latérales de la partie inférieure du luminaire ④.
3. Soulever avec précaution le luminaire pour le retirer du support ③.
4. Changer l'ampoule ②.
5. Poser le luminaire ③ et le fixer au moyen de vis ④.

- RU:** 1. Извлечь сетевой штекер и/или отсоединить светильник от сети.
2. Ослабить три боковых винта на нижнем светильнике ④.
3. Осторожно снять светильник с основания патрона ③.
4. Заменить лампочку ②.
5. Установить светильник ③ и зафиксировать винтами ④.



HINWEIS

NOTE – REMARQUE – УКАЗАНИЕ

DE: Zur Vermeidung von Gefahren darf eine beschädigte, äußerlich flexible Leitung dieser Leuchten ausschließlich vom Hersteller, seinem Servicevertreter oder einer vergleichbaren Fachkraft ausgetauscht werden.

EN: In order to avoid hazards, a damaged, extremely flexible cable on these lamps may be replaced exclusively by the manufacturer, their Service Representative or a comparable specialist.

FR: Pour éviter les dangers, toute ligne flexible à l'extérieur de ces lampes ne doit être remplacée que par le fabricant, son représentant de service après-vente ou une personne qualifiée comparable.

RU: Во избежание опасности замена поврежденного, гибкого снаружи провода данных светильников должна производиться исключительно производителем, его представителем по сервисному обслуживанию или другим компетентным специалистом.

REINIGUNG

CLEANING – NETTOYAGE – ОЧИСТКА

DE: Netzstecker ziehen bzw. vom Strom trennen. Reinigung mit Spülmittellösung. Mit Wasser abspülen. Hartnäckige Flecken einweichen. Ausführung mit Sandstein jährlich imprägnieren.

EN: Unplug the mains connector or de-energise. Clean using a washing-up liquid solution. Soak any obstinate stains. Impregnate the sandstone design annually.

FR: Débrancher. Nettoyage avec solution de lavage. Rincer à l'eau. Faire tremper les taches tenaces. Imprégner une fois par an le modèle au grès.

RU: Извлечь сетевой штекер и/или отсоединить светильник от сети. Очистить раствором моющего средства. Промыть водой. Стойкие пятна выводить замачиванием. Ежегодно пропитывать исполнение с отделкой под песчаник.

Epstein-Design Leuchtenmanufaktur

Westerwaldstraße 134

53773 Hennef-Uckerath

Deutschland - Germany -

Allemagne - Германия

Telefon: +49 (0) 2248 / 91 29 - 46

Telefax: +49 (0) 2248 / 91 29 - 48

E-Mail: info@epstein-design.de

www.epstein-design.de